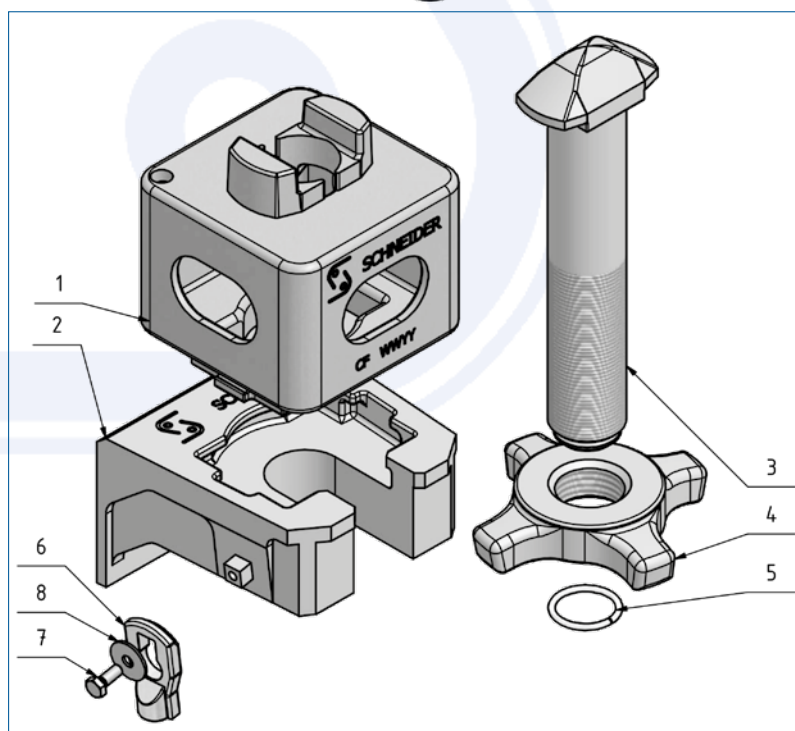
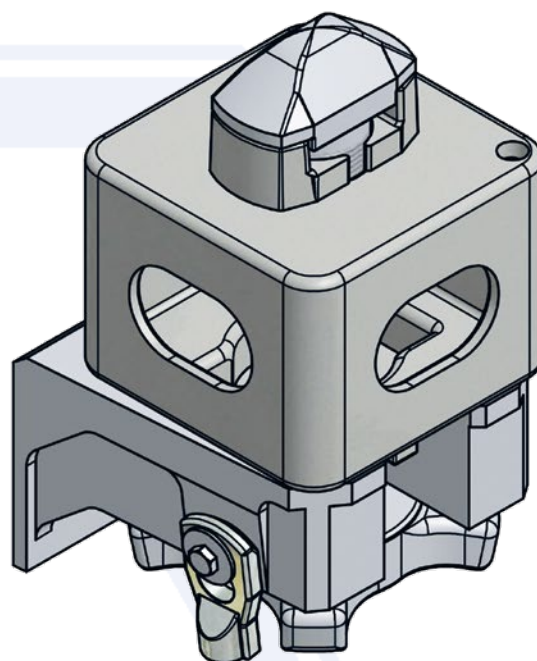
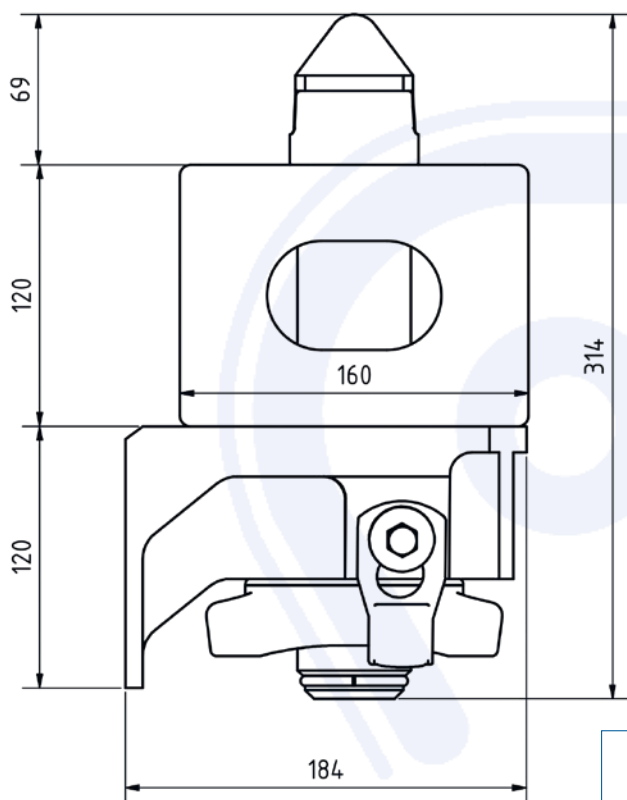


Rygiel do kontenerów ruchomy

- > stal ocynkowana
- > do podwozi kontenerowych, z załącznikiem Z 120
- > śruba mocująca 52 mm z pierścieniem zgodnie z normą ISO
- > regulacja poprzeczna w zakresie od 2.259 do 2.286 mm
- > wyjmowane elementy mocujące, wykonanie z odlewu, części rygla ocynkowane galwanicznie
- > waga 23 kg

Bestell-Nr. 905.167.000



Poz.	Pojedyncza część	Art.-Nr.
1	Adapter 120 mm	905.167.202
2	Odlew obudowy kompletny	905.300.216
3	Śruba mocująca	905.000.213
4	Nakrętka mocująca	905.000.088
5	Pierścień zabezpieczający	905.000.187
6	Fallriegel verzinkt	905.159.005
7	Śruba	020.008.016
8	Podkładka	905.036.005