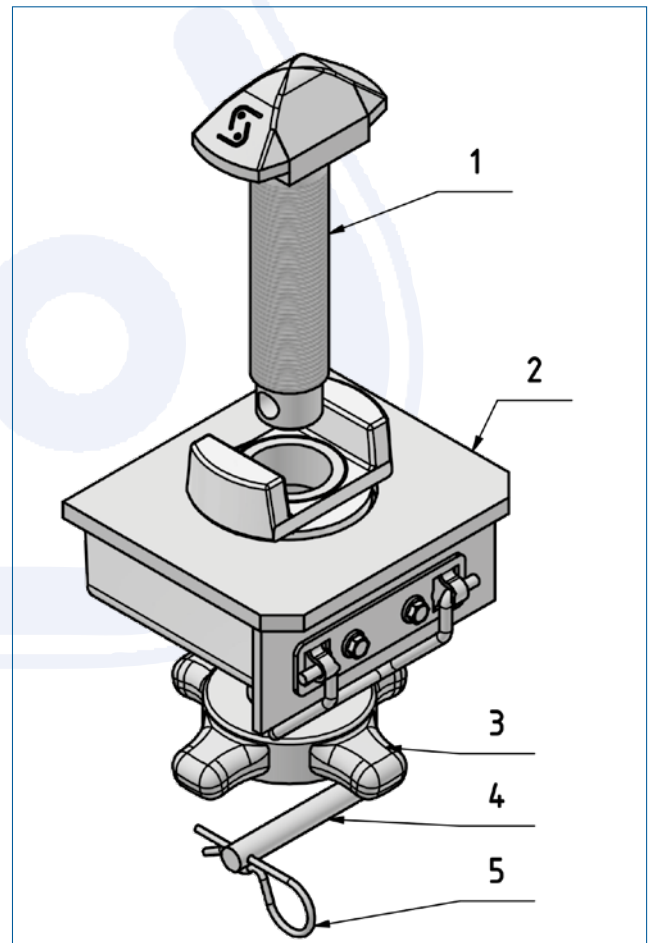
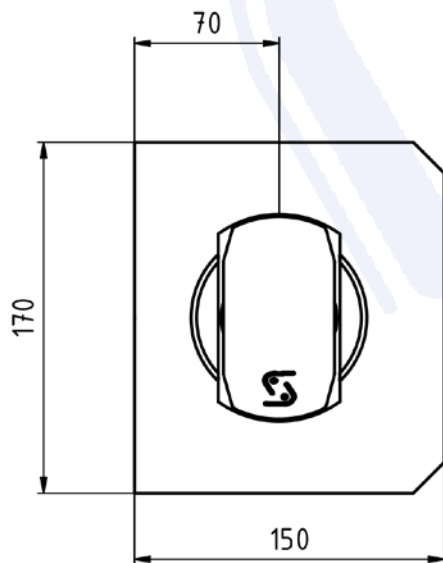
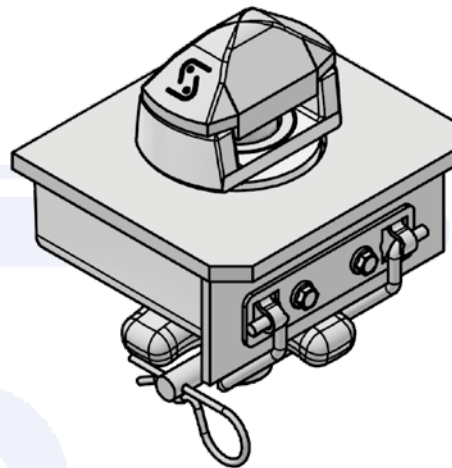
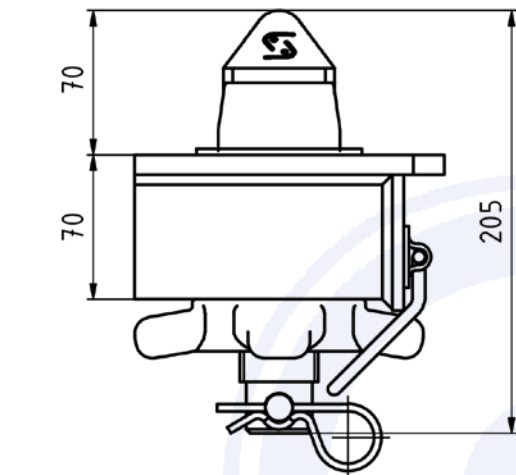


Rygle do kontenera stałe

- > do kontenerów typu ISO
- > z nakrętką mocującą 38 mm i pierścieniem zabezpieczającym zgodnie
- > stal, do przyspawania, części rygla ocynkowane galwanicznie
- > 170 x 150 x 205 mm
- > waga około 7 kg



Zamówienie Nr. 905.199.000



Poz.	Pojedyncza część	Zamówienie Nr.
1	Śruba mocująca	905.000.138
2	Obudowa	906.199.000
3	Nakrętka mocująca	905.000.077
4	Przetyczka	905.000.129
5	Zawleczka sprężynowa	649.135.002