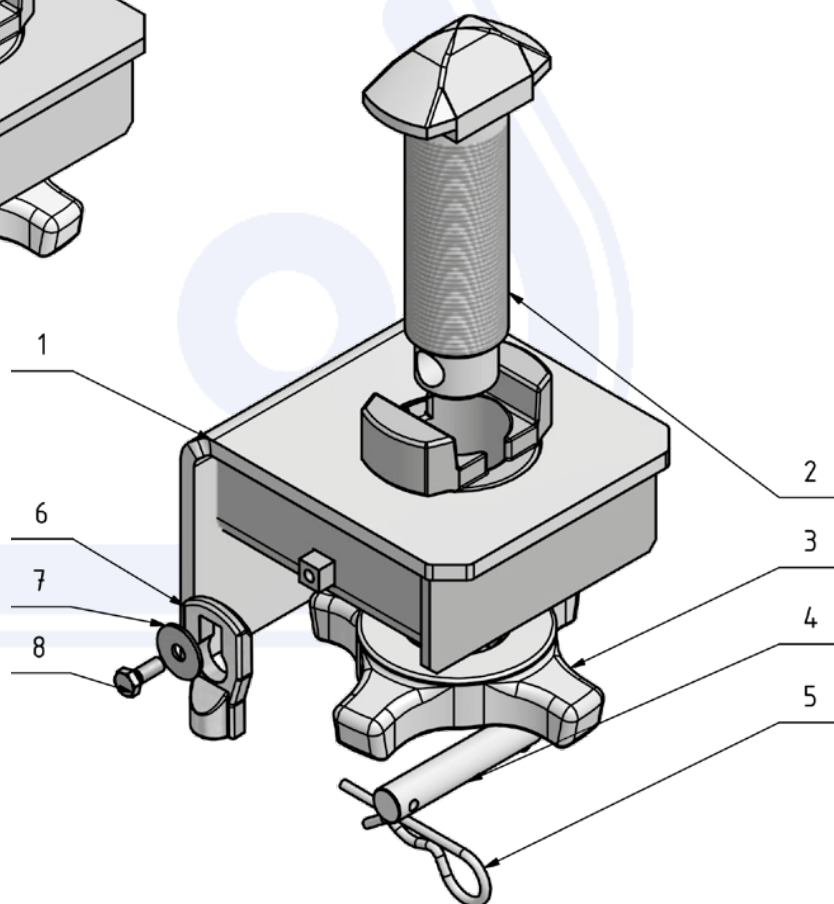
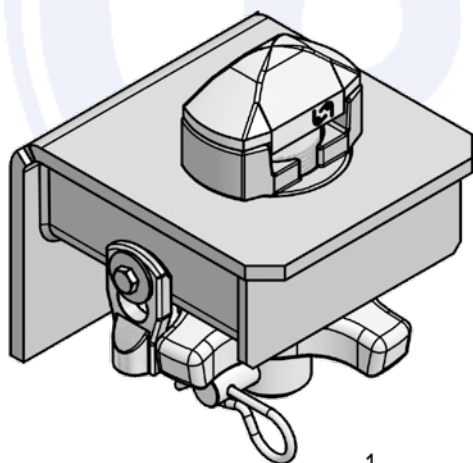
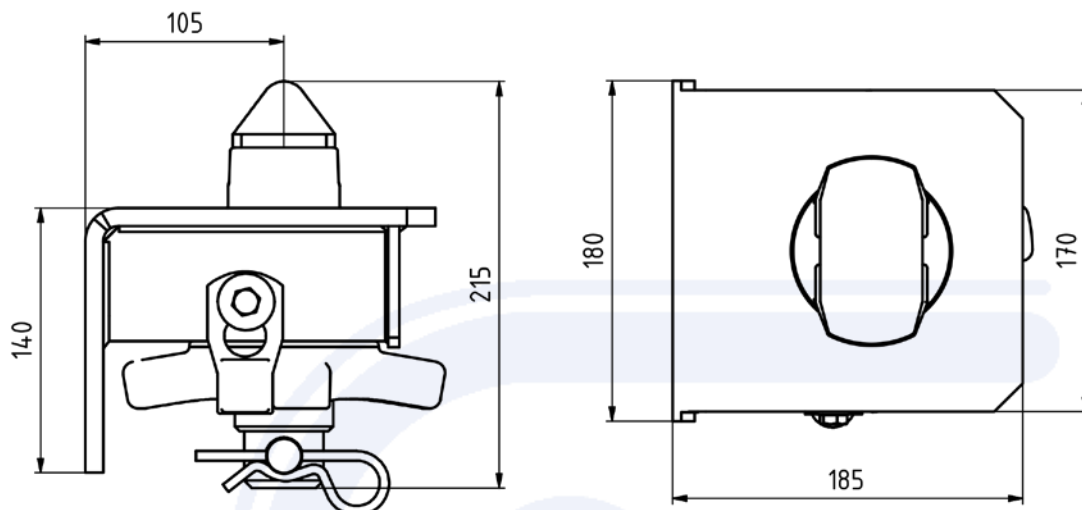


# Rygle do kontenera stałe



- > do kontenerów typu ISO
- > ze śrubą mocującą 52 mm i przetyczką zabezpieczającą zgodnie
- > obudowa stal surowa, do przyspawania, z płytka tylną 140 mm
- > elementy rygla ocynkowane galwanicznie, dostarczane luzem
- > 180 x 185 x 215 mm
- > waga około 13 kg

Zamówienie nr 905.233.011



Poz.	Pojedyncza część	Zamów. Nr.
1	Obudowa	906.502.010
2	Śruba mocująca	905.000.051
3	Nakrętka mocująca	905.000.088
4	Przetyczka	905.000.093
5	Zawleczka sprężynowa	649.135.001
6	Zabezpieczenie	905.159.005
7	Dysk	905.036.005
8	Śruba	020.008.016