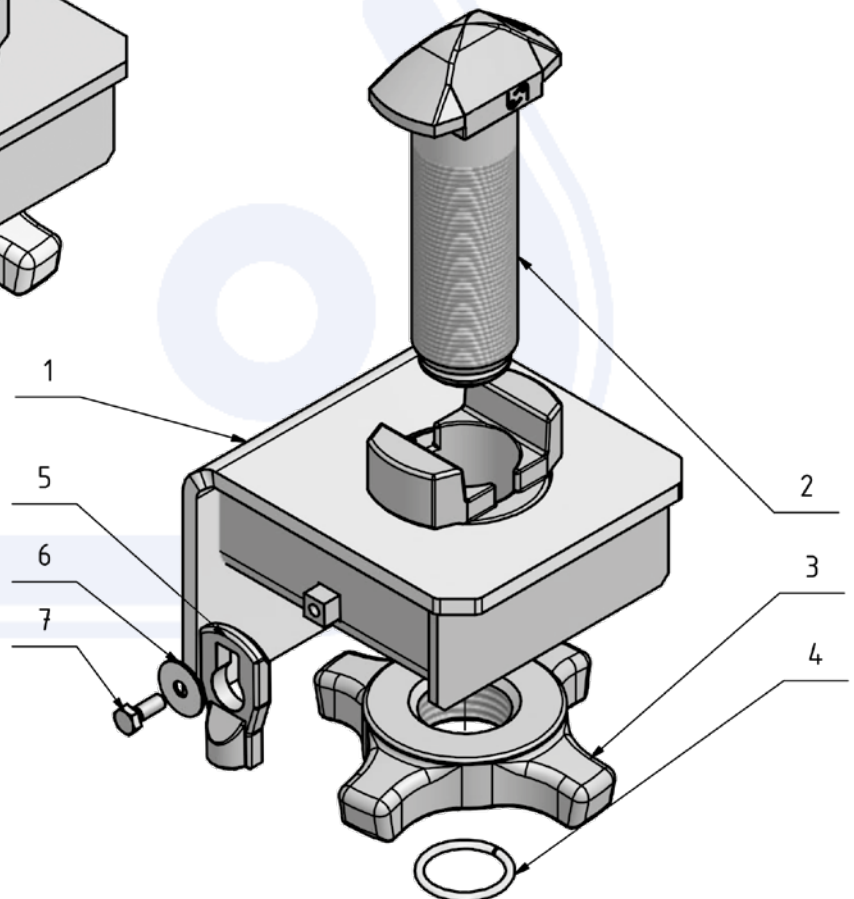
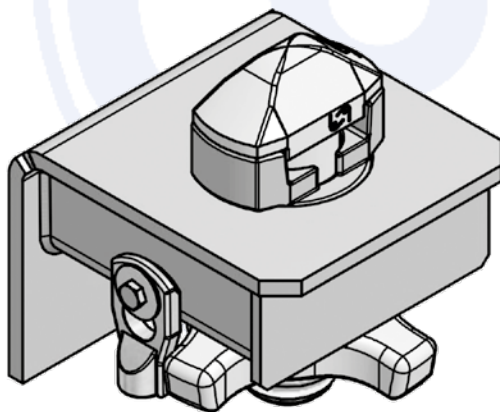
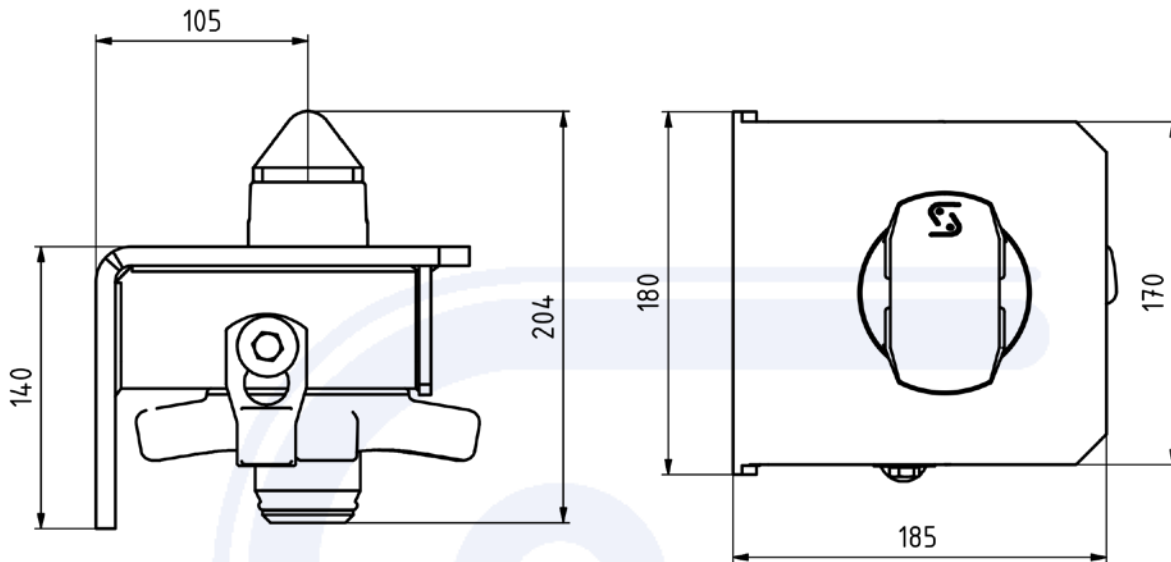


# Container-Verriegelung starr



- > für ISO-Container
- > mit 52 mm Spannbolzen und Sicherungsring
- > Gehäuse Stahl roh, zum Anschweißen, mit Rückenplatte 140 mm
- > Verriegelungsteile galvanisch verzinkt, lose mitgeliefert
- > 180 x 185 x 194 mm
- > Gewicht ca. 13 kg

Bestell-Nr. 905.233.205



Pos.	Einzelteil	Art.-Nr.
1	Gehäuse	906.502.010
2	Drehzapfen	905.000.213
3	Spannmutter	905.000.088
4	Sicherungsring	905.000.187
5	Fallriegel	905.159.005
6	Scheibe	905.036.005
7	Schraube	020.008.016