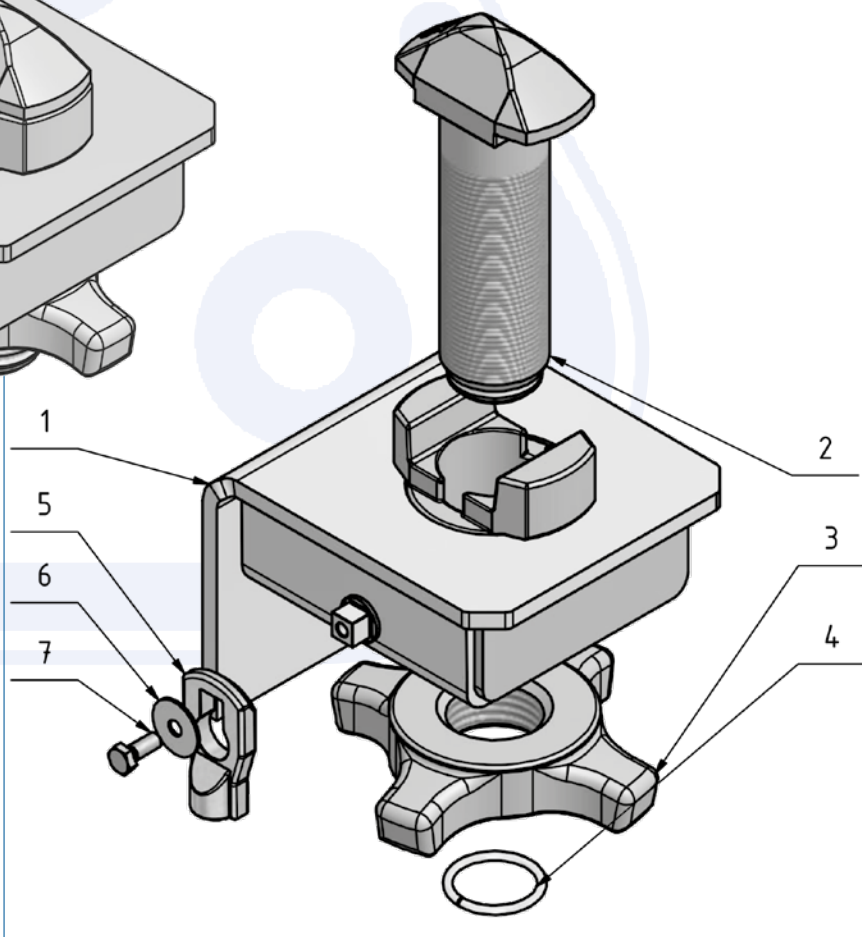
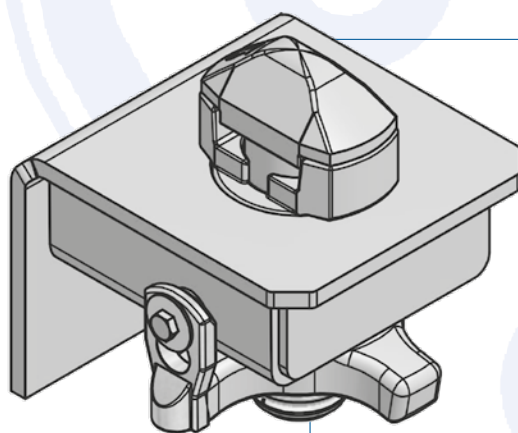
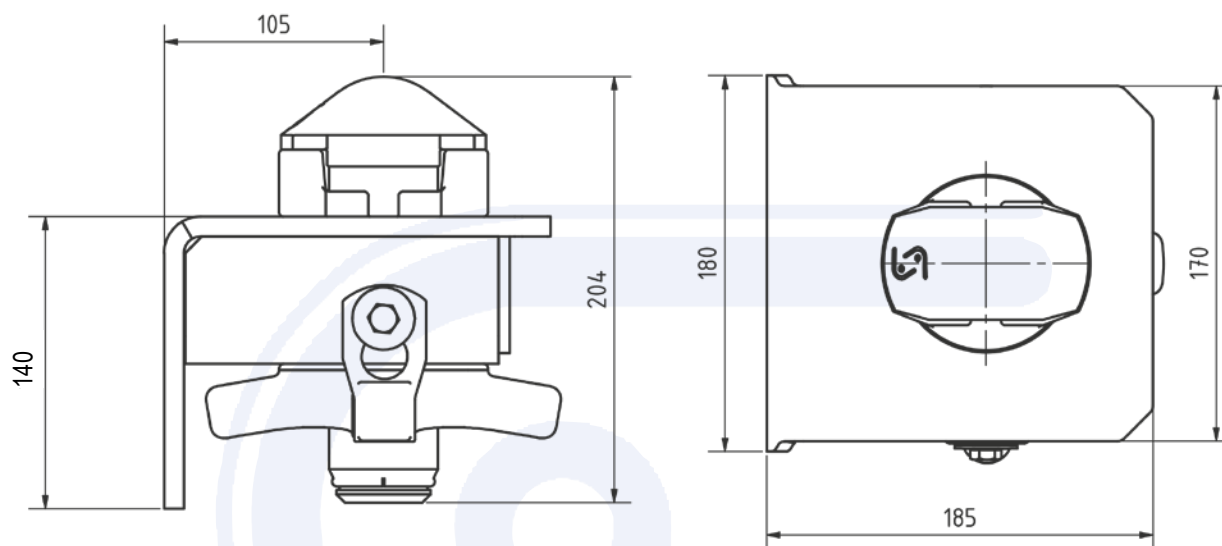


# Rygle do kontenera stałe

- > do kontenerów typu ISO
- > z nakrętką mocującą 52 mm i pierścieniem zabezpieczającym zgodnie
- > obudowa stal surowa, do przyspawania, z płytką tylną 40 mm
- > elementy rygla ocynkowane galwanicznie, dostarczane luzem
- > tuleja prowadząca obrócona o 90°
- > 180 x 185 x 204 mm
- > waga około 13 kg



Zamówienie nr 905.233.310



Poz.	Pojedyncza część	Zamów. Nr.
1	Obudowa	906.502.010
2	Śruba mocująca	905.000.213
3	Nakrętka mocująca	905.000.088
4	Pierścień zabezpieczający	905.000.187
5	Zabezpieczenie	905.159.005
6	Dysk	905.036.005
7	Śruba	020.008.016