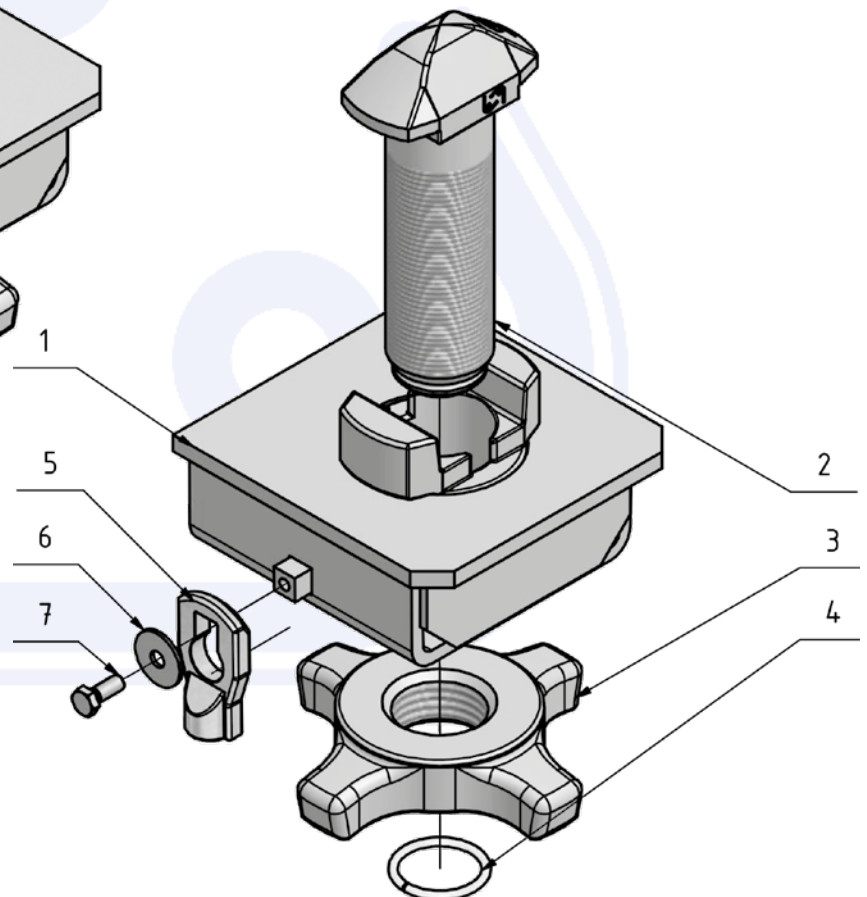
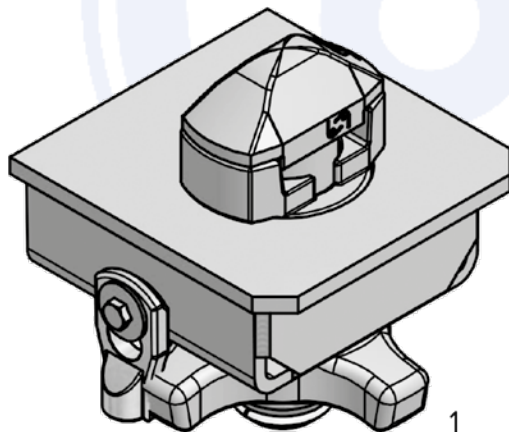
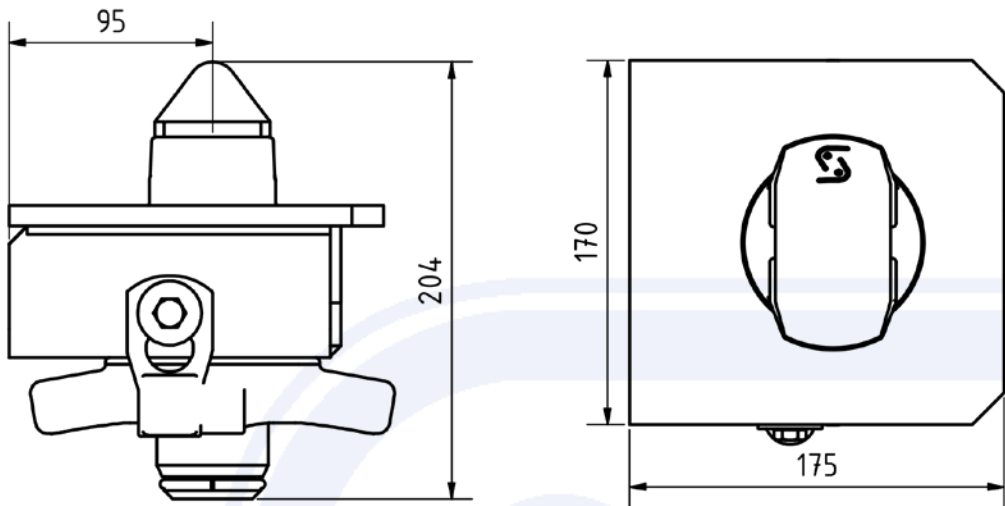


Container-Verriegelung starr

- > für ISO-Container
- > mit 52 mm Spannbolzen und Sicherungsring
- > Stahl, zum Anschweißen, Gehäuse roh
- > Verriegelungsteile galvanisch verzinkt, lose mitgeliefert
- > 170 x 175 x 194 mm
- > Gewicht ca. 11 kg



Bestell-Nr. 905.233.805



Pos.	Einzelteil	Art.-Nr.
1	Gehäuse	906.502.405
2	Spannbolzen	905.000.213
3	Spannmutter	905.000.088
4	Sicherungsring	905.000.187
5	Fallriegel	905.159.005
6	Scheibe	905.036.005
7	Schraube	020.008.016