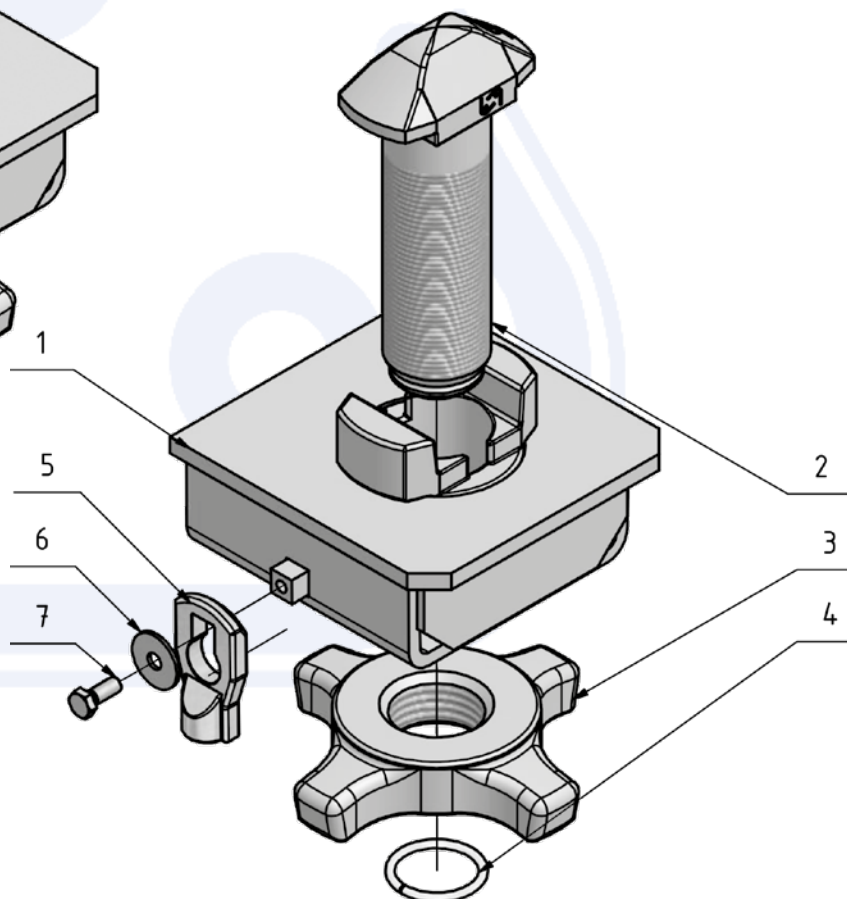
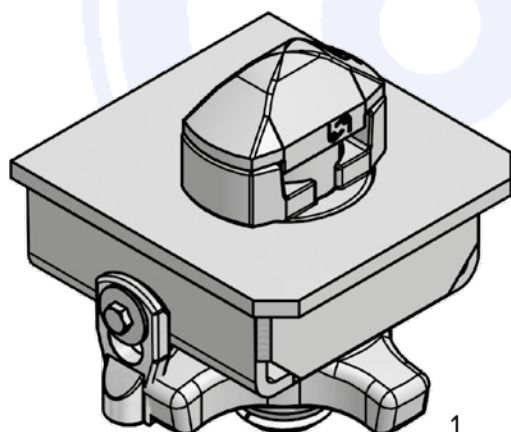
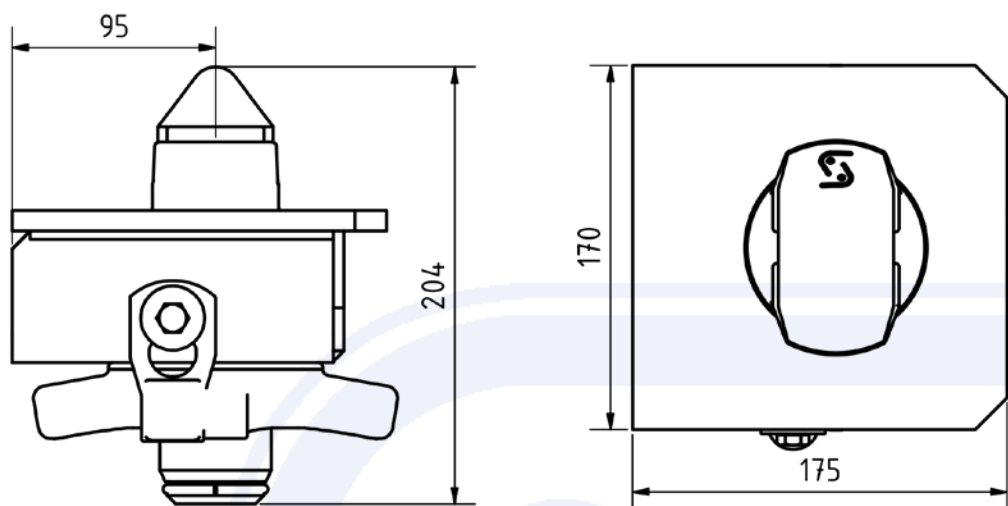


Rygle do kontenera stałe

- > do kontenerów typu ISO
- > z nakrętką mocującą 52 mm i pierścieniem zabezpieczającym zgodnie z normami ISO
- > stal, do przyspawania, obudowa stal surowa
- > elementy rygla ocynkowane galwanicznie, dostarczane luzem
- > 170 x 175 x 204 mm
- > waga około 11 kg



Zamówienie nr 905.233.805



Poz.	Pojedyncza część	Zamów. Nr.
1	Obudowa	906.402.010
2	Śruba mocująca	905.000.213
3	Nakrętka mocująca	905.000.088
4	Pierścień zabezpieczający	905.000.187
5	Zabezpieczenie	905.159.005
6	Dysk	905.036.005
7	Śruba	020.008.016