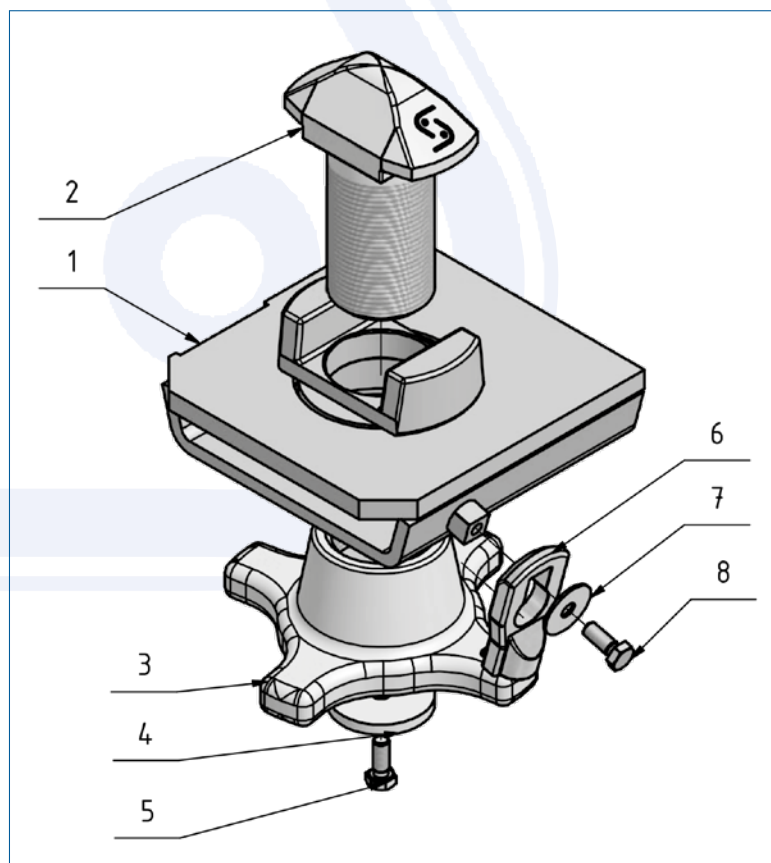
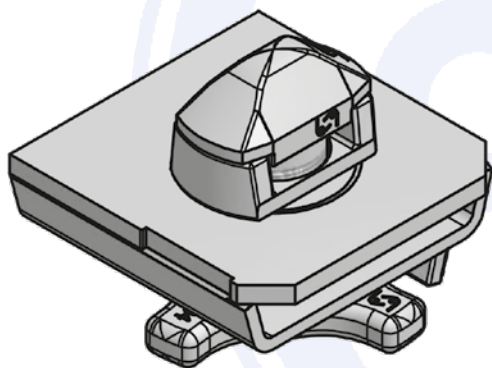
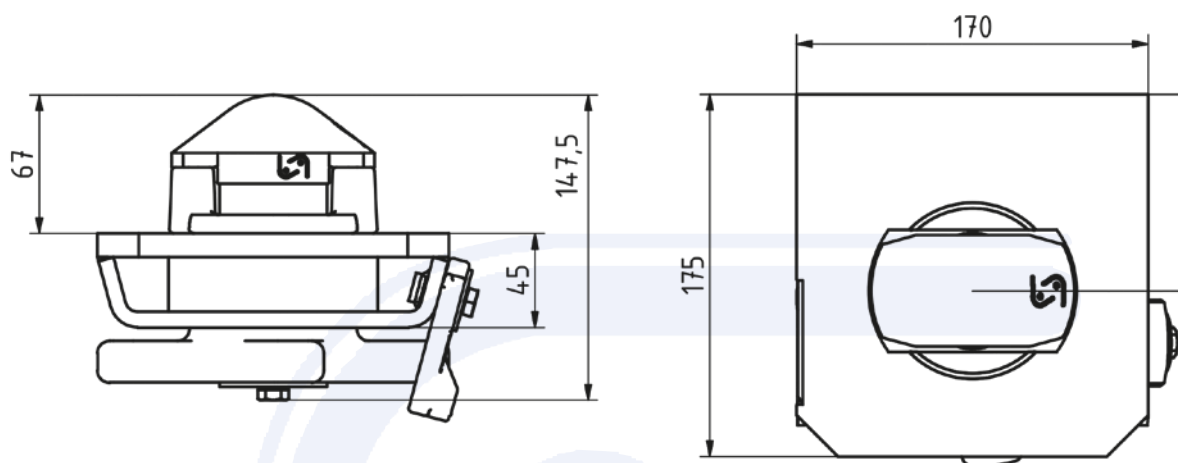


Rygle do kontenera stałe

- > do kontenerów typu ISO, z nakrętka mocująca 52 mm i zabezpieczeniem śrubowym zgodnie z normami ISO
- > obudowa stal surowa, do przyspawania
- > elementy mocujące ocynkowane galwanicznie, dostarczane luzem
- > 170 x 175 x 147,5 mm
- > **zabezpieczenie prawe**
- > waga około 10 kg

Zamówienie nr 905.250.001



Poz.	Pojedyncza część	Zamów. Nr.
1	Obudowa lewa	906.250.001
2	Nakrętka mocująca	905.008.005
3	Śruba mocująca	906.000.275
4	Dysk	905.008.007
5	Śruba	020.008.016
6	Zabezpieczenie	905.159.005
7	Dysk	905.036.005
8	Śruba	020.008.016