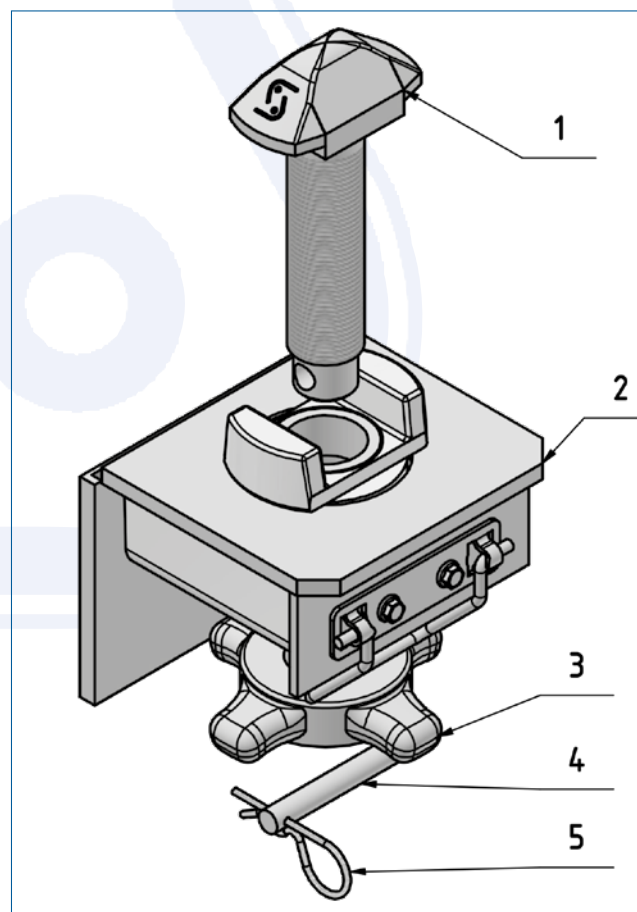
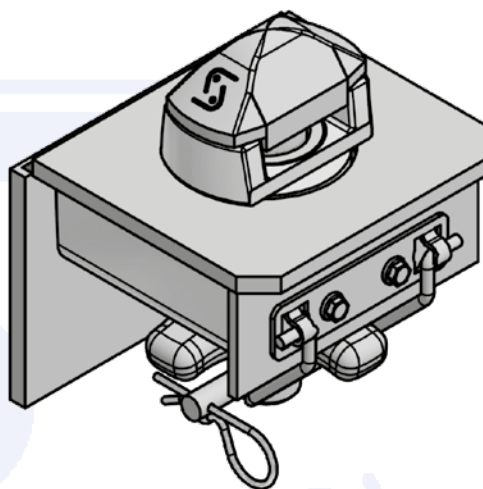
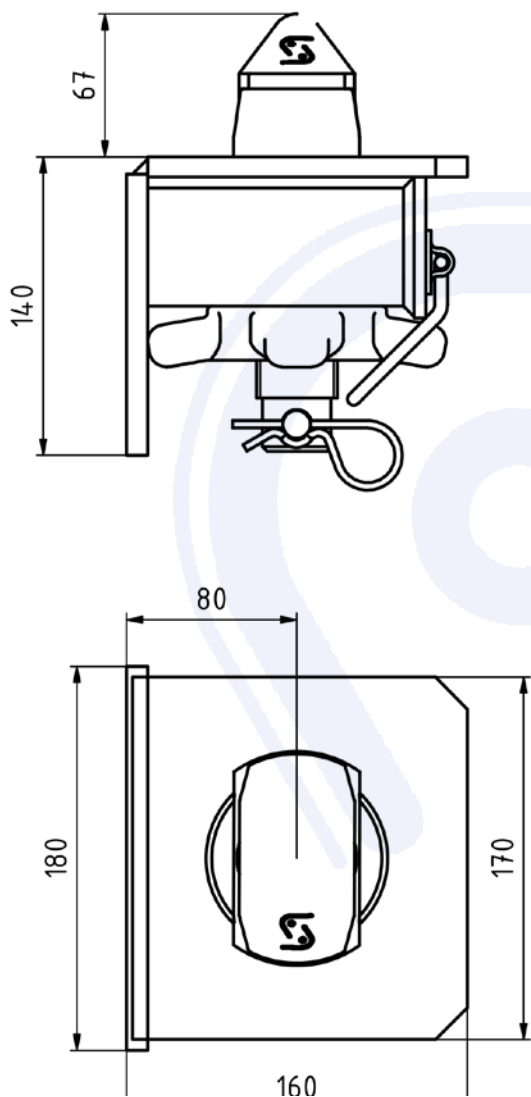


Rygle do kontenera stałe

- > do kontenerów typu ISO
- > z nakrętką mocującą 38 mm i pierścieniem zabezpieczającym zgodnie
- > stal, do przyspawania, części rygla ocynkowane galwanicznie
- > płytkę tylną 140 mm
- > 180 x 150 x 191 mm
- > waga około 9 kg



Zamówienie nr 905.306.000



| Poz. | Pojedyncza część | Zamówienie Nr. |
|------|----------------------|----------------|
| 1 | Nakrętka mocująca | 905.000.138 |
| 2 | Obudowa | 906.306.000 |
| 3 | Śruba mocująca | 905.000.077 |
| 4 | Przetyczka | 905.000.129 |
| 5 | Zawlecзка sprężynowa | 649.135.002 |