

System wymienny 120 pojedynczy (stal ocynkowana ogniowo)



> **Zakres dostawy:** 2 belki poprzeczne z uchwytami do rolek naprowadzających, przedni odbojnik stały/składany, 2 belki dystansowe, 4 podkładek z blachy, wykonane z materiału takiego jak konsolle, klemy, blacha wzmacniająca, śruba z kołnierzem i nakrętka z hamulcem

> **Regulacja wysokości:** 120 mm

> **Wys. systemu:** 120 | 160 mm

> **Wys. postojowa:** 1.020 - 1.220 | 1.120 – 1.320 mm (w zależności od konstrukcji podwozia i wysokości systemu)

> **Roz. kontenera:** C 715 , C 745 , C 782

możliwe podwozia:

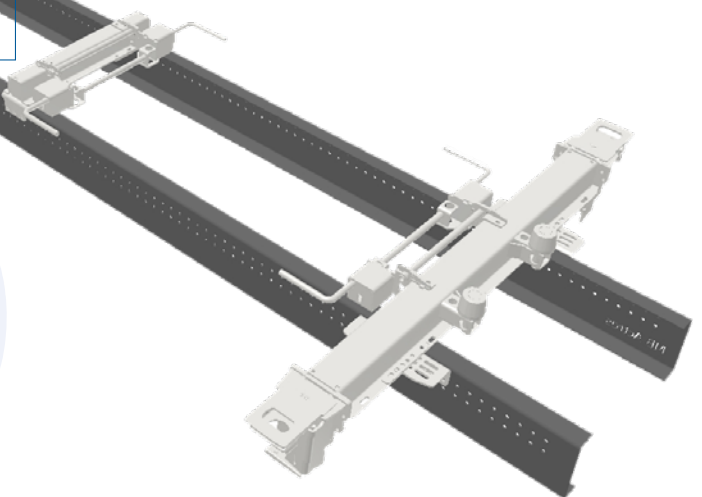
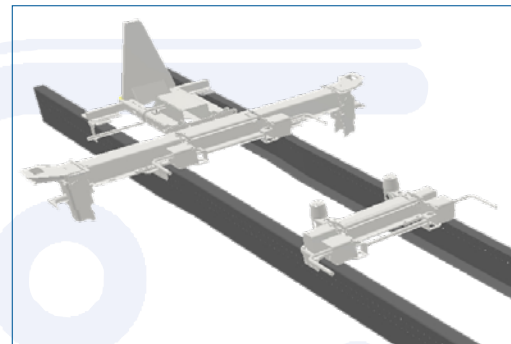
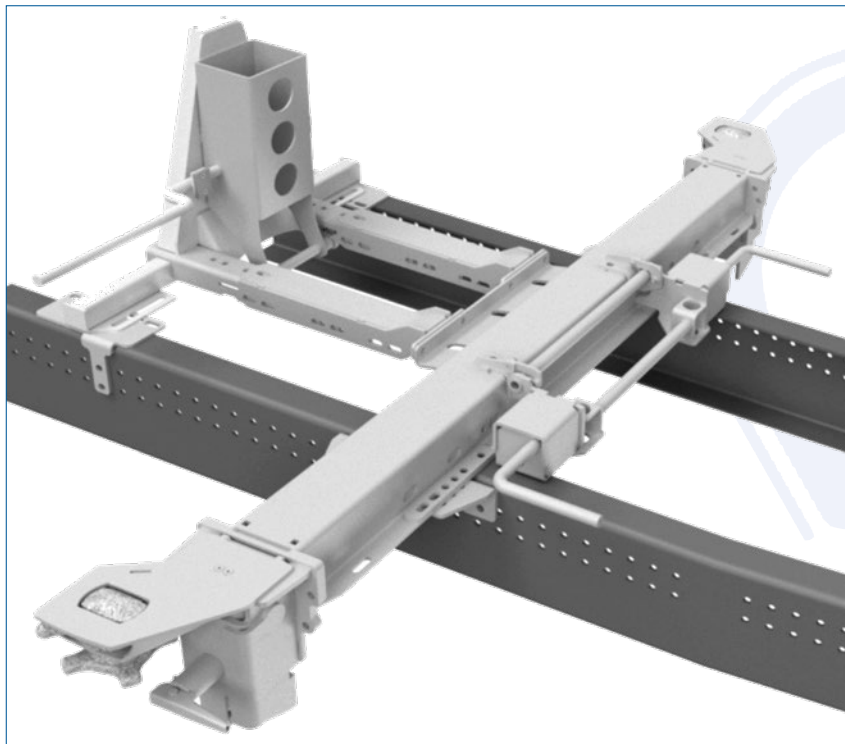
> Mercedes: Actros, Antos

> MAN TGX, MAN TGM

> DAF XF, Scania R, Iveco S-Way

> Volvo FH o wysokości ramy 266 mm i 300 mm

> Renault T o wysokości ramy 266 mm i 300 mm



Szczegółowy opis tego systemu wymiennego znajdują Państwo w odpowiedniej instrukcji montażu.