

Anbaugeräte

Innovative Bauteile für den Agrarsektor

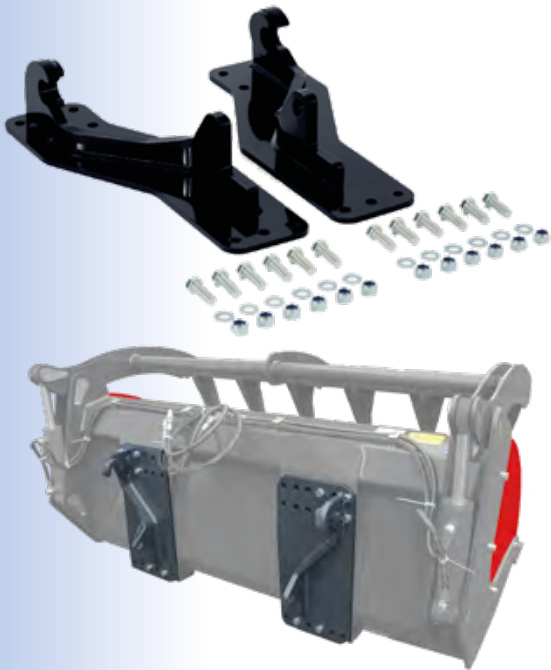


Ausgabe 08 / 2023



Lochplatten-Aufnahmesystem (LP)

LP-Aufnahme standard



Mit der Lochplatten (LP)-Aufnahme lassen sich die gängigen Front-, Rad-, Teleskop- oder Hoflader mit unserem Anbaugerät kombinieren.

Die Anbaugeräte liefern wir werkseitig mit zwei fest verschweißten Lochplatten. An diese werden einfach die spezifischen Aufnahmen für die Trägerfahrzeuge verschraubt. Bitte geben Sie bei der Bestellung eines Anbaugerätes den Typ des relevanten Front-, Teleskop-, Hof- oder Radlader an.

Frontlader / Trägerfahrzeug / Hersteller	Typ	Bestell-Nr.
Euroaufnahme	Frontlader	125.007.010
Ahlmann AX 85 / AS + AL	Radlader	125.007.030
Atlas AR series ab 42	Radlader	125.007.140
Bobcat	Hoflader	125.007.120
Bobcat	Radlader	125.007.180
Bobcat	Teleskoplader	125.007.340
CAT / Volvo / Komatsu / Liebherr	Radlader	125.007.020
CAT-Zeppelin	Teleskoplader	125.007.380
Claas / Kramer	Teleskoplader	125.007.040
Dieci	Teleskoplader	125.007.270
Dieci	Radlader	125.007.420
Genie / Terex	Teleskoplader	125.007.370
Giant	Hoflader	125.007.130
Hanomag	Radlader	125.007.100
Hauer	Frontlader	125.007.150
JCB Qfit	Teleskoplader	125.007.090
Kramer	Radlader	125.007.160
Kramer 880	Radlader	125.007.330
Manitou	Teleskoplader	125.007.080
Merlo	Teleskoplader	125.007.050
Öhler	Radlader	125.007.390
Pichon	Hoflader	125.007.110
Schäffer	Rad- / Teleskoplader	125.007.070
Schäffer	Hoflader	125.007.300
Terex	Radlader (50 mm)	125.007.310
Terex	Radlader (35 mm)	125.007.350
Volvo	Hoflader	125.007.060
Weidemann / Wacker Neuson	Radlader	125.007.060
Weidemann (schwere Ausführung)	Radlader	125.007.020
Zettelmeyer	Radlader	125.007.290

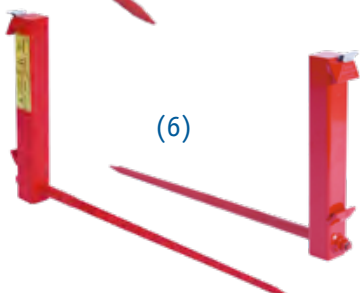
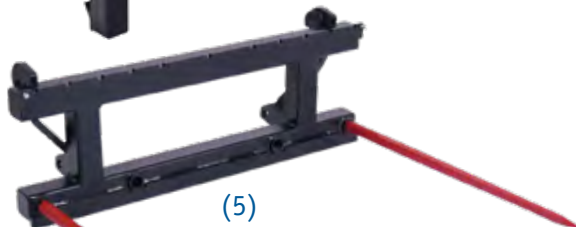
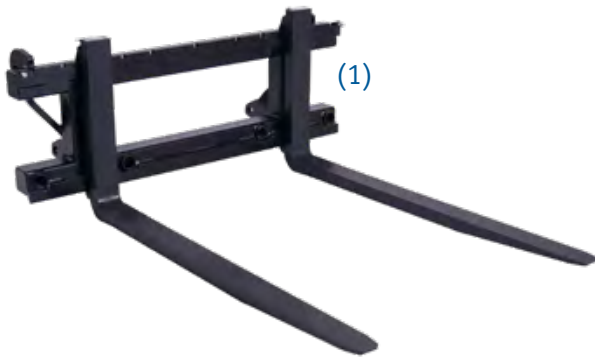


LP-Aufnahme mini



Frontlader / Trägerfahrzeug / Hersteller	Typ	Bestell-Nr.
Euroaufnahme	Euro	125.112.090
Bobcat	Rad- / Hoflader	125.112.160
Giant	Hoflader	125.112.050
Kramer	Hoflader	125.112.140
Kramer	Radlader	125.112.180
Schäffer	Hoflader	125.112.020
Schäffer	Hoflader (alt)	125.112.060
Schäffer	Radlader	125.112.130
Thaler	Rad- / Hoflader	in Planung
Weidemann	Hoflader	125.112.010

Palettengabel-Trägerrahmen



Universeller Palettengabel-Trägerrahmen gemäß ISO 2328 FEM II mit oder ohne geschmiedete Qualitäts-Palettengabelzinken (1.200 mm lang).

Sie können optional **bis zu 4 Schwerlastspieße (M22) direkt in den Rahmen einschrauben** oder **mit dem Spießhalter einfach und schnell wechseln.**

Ferner sind die **Aufnahme eines Greifers oder zweier Träger für Big Bags bis 1.000 x 1.000 mm möglich.** Durch die spezielle Aufhängung können die Big Bags von oben befüllt werden und beim Transport nicht abrutschen.

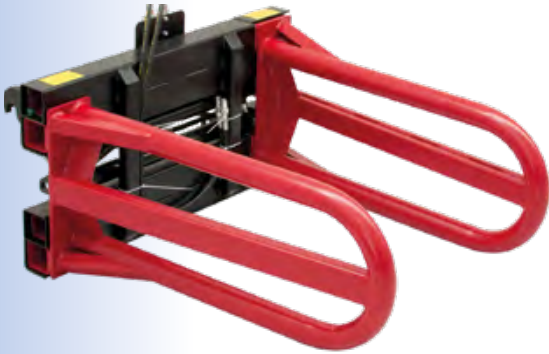
Bestell-Nr.	Ausführung / Zubehör	Breite außen in mm	Tragfähigkeit in kg**	Gewicht ca. in kg
125.023.000	Palettengabel „Freisicht“ (1)	1.200	2.000	170
125.023.700	mit Euro-Aufnahme/Buchsen	1.200	2.000	150
125.023.800	mit Weidemann-Aufnahme	1.200	2.000	147
125.023.900	mit Schäffer-Aufnahme	1.200	2.000	147
125.023.100	Palettengabel-Träger für 125.023.000 (2)	1.200	2.000	86
125.023.750	Träger für 125.023.700	1.200	2.000	65
125.023.850	Träger für 125.023.800	1.200	2.000	62
125.023.950	Träger für 125.023.900	1.200	2.000	62
125.023.580	Greifer (Öffnungsweite 1.340 mm) (3)			75
125.039.200	Tragarm Big Bags (Ausladung 900 mm)* (4)		1.500***	37
125.030.002	Federstahlspieß 1.100 mm M22 (5)		500	5,8
125.028.082	Federstahlspieß 1.200 mm M28		500	8,7
125.023.400	Spießhalter M28 z. schnellen Wechseln (6)		500	10
125.023.450	Spießhalter M22 z. schnellen Wechseln (6)		500	10

*schwarz RAL 9005 – rot RAL 3002
* je 2 Stk. bestellen ** ges. bei Lastschwerpunkt 500 mm *** bei 2 Stk.*



Ballen-Handling

Quaderballenzangen



Mit **Euro-Aufnahme** (125.025.200) oder **LP-Aufnahme** (125.025.700) für **Front-, Teleskop- oder Radlader** (Adapterplatten bitte separat bestellen), für Rund- und Quaderballen, inkl. Druckhalteventil, Hydraulikzylinder, -schläuchen und Schnellkupplungsstecker BG3.

Bestell-Nr.	Min. Breite außen in mm	Ballengröße in mm	Höhe außen in mm	Tragfähigkeit ca. in kg	Gewicht ca. in kg
125.025.200	1.150	800-2.000	675	1.000	210
125.025.700	1.150	800-2.000	675	1.000	210

schwarz RAL 9005 – rot RAL 3002



Rundballenzangen



Mit **Euro-Aufnahme** (125.024.600) oder **LP-Aufnahme** (125.024.620) für **Front-, Teleskop- oder Radlader** (Adapterplatten separat bestellen), für Rundballen, inkl. Hydraulikzylinder, -schläuchen und Schnellkupplungsstecker BG3.

Bestell-Nr.	Min. Breite außen in mm	Ballengröße in mm	Höhe außen in mm	Tragfähigkeit ca. in kg	Gewicht ca. in kg
125.024.600	1.350	900-1.600	760	1.000	180
125.024.620	1.350	900-1.600	760	1.000	180

anthrazitgrau RAL 7016 – rot RAL 3002

Ballengabeln hydraulisch



Mit **Euro- u. Dreipunktaufnahme**, als **hydraulische Ballengabel** (Stecker BG3), zum Schutz der Folie mit auf Schwerlastspießen aufgesteckten, drehbaren Stahlrohren.

Bestell-Nr.	Min. Breite außen in mm	Ballengröße in mm	Höhe außen in mm	Tragfähigkeit ca. in kg	Gewicht ca. in kg
125.028.800	1.150	900-1.500	675	1.000	140

schwarz RAL 9005 – rot RAL 3002



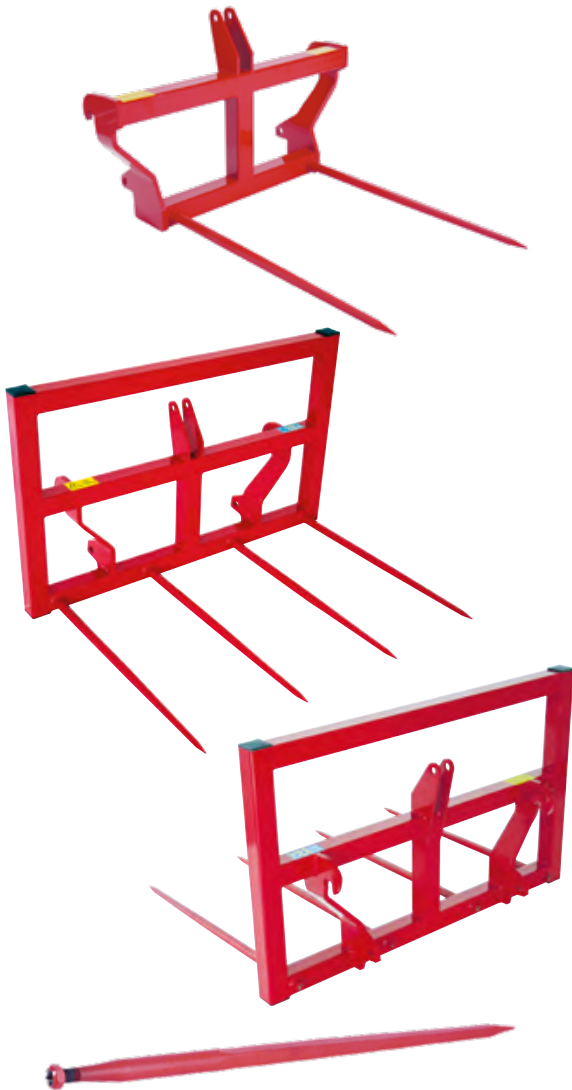
Ballen-Handling

Ballenspieße

Ballenspieße zwei- oder vierfach, **mit Euro- und Dreipunktaufnahme**, hochwertige (Vierkant-) Federstahlspeie 1.100 mm lang (Gewinde M 22 x 1,5), dickwandiges Speiestragrohr mit eingeschweißten Konushülsen.

Bestell-Nr.	Rahmengröße in mm	Speie	Tragfähigkeit in kg	Gewicht ca. in kg
125.030.000	1.080 x 500	2	1.000	47
125.030.500	1.500 x 900	4	1.500	100
125.030.002	Federstahlspeie mit Mutter, Länge 1.100 mm			5,8

rot RAL 3002



Ballengabeln mechanisch

Mit **Euro- und Dreipunktaufnahme**, **mechanisch verstellbar** in 50 mm Schritten, **klappbare Tragrohre** für den Straßentransport mit runden Kappen 1.200 mm lang, optional mit Schwerlastspeien.

Bestell-Nr.	Min. Breite außen in mm	Ballengröße in mm	Höhe außen in mm	Tragfähigkeit in kg	Gewicht ca. in kg
125.027.000	1.100	900-1.500	600	1.000	90
125.027.300*	1.100	900-1.500	600	1.000	90

rot RAL 3002 *mit Federstahlspeien



Schaufeln und Greifer

Universalschaufeln



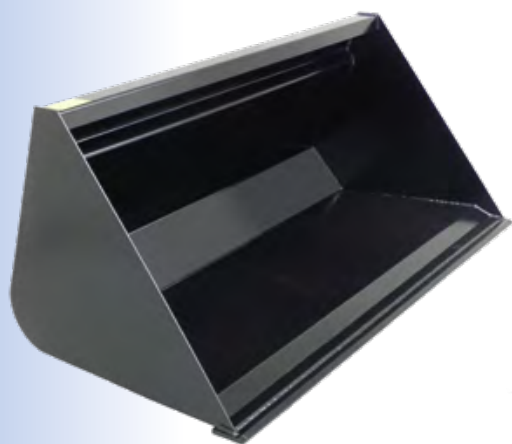
Mit **Euro-Aufnahme**, mit gehärteter Schürfkante 500 HB, Verschleißblechen seitlich und unten, beidseitiger Sichtanzeige.

Bestell-Nr.	Breite außen in mm	Volumen in Liter	Tiefe in mm	Gewicht ca. in kg
125.026.216	1.600	450	780	180
125.026.218	1.800	590	780	200
125.026.220	2.000	650	780	220
125.026.222	2.200	700	780	240

schwarz RAL 9005



Leichtgutschaufeln



Mit **LP-Aufnahme für Front-, Teleskop- oder Radlader** (Adapterplatten bitte separat bestellen), konische Bauart für besseres Abrutschen des Schüttgutes, gehärtete Schürfkante 500 HB, Schaufelunterseite mit Gleitkufen.

Bestell-Nr.	Breite außen in mm	Volumen in Liter	Tiefe in mm	Gewicht ca. in kg
125.035.016	1.600	770	1.000	220
125.035.018	1.800	870	1.000	250
125.035.020	2.000	970	1.000	280
125.035.022	2.200	1.070	1.000	310
125.035.025	2.500	1.200	1.000	340

schwarz RAL 9005

Dunggabeln



Mit **Euro-Aufnahme**, Schwerpunkt dicht am Schlepper, schraubbare geschmiedete Zinken (800 mm lang), Verschleißblech unten, dickwandige Bleche.

Bestell-Nr.	Breite außen in mm	Anzahl der Zinken unten	Gewicht ca. in kg
125.032.112	1.200	7	180
125.032.114	1.400	8	200
125.032.116	1.600	9	220
125.032.118	1.800	10	240
125.032.120	2.000	11	260
125.032.122	2.200	12	280

anthrazitgrau RAL 7016 – rot RAL 3002

Schaufeln und Greifer

Multigreifschaufeln kompakt



Für kleine Traktoren, Hof- u. Radlader, 645 mm hoch, mit **Euro-Aufnahme verschweißt** (125.061....) oder **LP-mini-Aufnahme** (125.062....)

Schaufelblech 6 mm dick, doppelte Schürfkante 500 HB, inkl. Seitenbleche, Hydraulikzylinder, -schläuche und Schnellkupplungsstecker BG3.

Bestell-Nr.	Breite außen in mm	Volumen in Liter	Anzahl Zinken	Gewicht ca. in kg
125.061.014	1.400	460	6	240
125.061.016	1.600	480	6	260
125.061.018	1.800	500	7	280
125.061.020	2.000	530	8	300
125.062.014	1.400	460	6	240
125.062.016	1.600	480	6	260
125.062.018	1.800	500	7	280
125.062.020	2.000	530	8	300

anthrazitgrau RAL 7016, Seitenbleche in rot RAL 3002



Multigreifschaufeln



Mit **LP-Aufnahme für Front-, Teleskop- oder Radlader** (*Adapterplatten bitte separat bestellen*)

Schaufelblech 8 mm dick, inkl. Seitenbleche, Hydraulikzylinder, -schläuche, Stecker BG3, doppelte Schürfkante 500 HB, Schaufelunterseite mit Gleitkufen, 1.100 mm hoch.

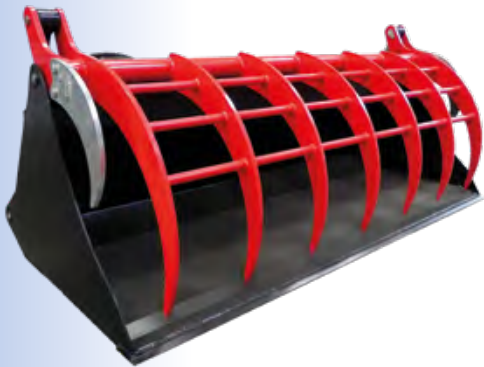
Bestell-Nr.	Breite außen in mm	Volumen in Liter	Anzahl Zinken	Gewicht ca. in kg
125.060.020	2.000	1.300	6	700
125.060.023	2.250	1.500	6	790
125.060.025	2.500	1.700	8	850

anthrazitgrau RAL 7016, Seitenbleche in rot RAL 3002



Schaufeln und Greifer

Silageschaufeln



Mit **LP-Aufnahme für Front-, Teleskop- oder Radlader** (Adapterplatten bitte separat bestellen), mit gehärteter Schürfkante 500 HB, Schaufelunterseite mit Gleitkufen, mit großzünftig dimensionierten Hydraulikzylindern, Stecker BG3.

Bestell-Nr.	Breite außen in mm	Volumen in Liter	Anzahl Zinken	Gewicht ca. in kg
125.040.016	1.600	750	900	470
125.040.018	1.800	850	900	500
125.040.020	2.000	950	900	525
125.040.022	2.200	1.050	900	550
125.040.025	2.500	1.200	900	610

schwarz RAL 9005 – rot RAL 3002



Silagezangen



Mit **LP-Aufnahme für Front-, Teleskop- oder Radlader** (Adapterplatten bitte separat bestellen), Verschleißblech unten, schraubbare geschmiedete Zinken mit 900 mm Länge, dickwandige Seitenbleche, Stecker BG3.

Bestell-Nr.	Breite außen in mm	Anzahl der Zinken unten	Gewicht ca. in kg
125.033.014	1.400	8	310
125.033.016	1.600	9	330
125.033.018	1.800	10	360
125.033.020	2.000	11	380
125.033.022	2.200	12	410

schwarz RAL 9005 – rot RAL 3002



Hofladergeräte

Silagezangen Mini



Mit **LP-Aufnahme für Hoflader** (Adapterplatten bitte separat bestellen), Verschleißblech unter dem Zinkenträger, inkl. Hydraulikschläuchen und -steckern BG3, geschmiedete Zinken (800 mm), Querrohr an der Oberkante.

Bestell-Nr.	Breite außen in mm	Volumen in Liter	Anzahl Zinken	Gewicht ca. in kg
125.120.009	900	260	5	140
125.120.010	1.000	305	5	160
125.120.012	1.200*	350	6	180

anthrazitgrau RAL 7016 – rot RAL 3002

*ab 1.200 mm Breite als Euroaufnahme (LP-Aufnahme)möglich

Multigreifschaufeln Mini



Mit **LP-Aufnahme für Hoflader** (Adapterplatten bitte separat bestellen), Verschleißblech unter dem Schaufelboden, inkl. Hydraulikschläuchen und -steckern BG3, gehärtete Schürfkante, Querrohr an der Oberkante.

Bestell-Nr.	Breite außen in mm	Volumen in Liter	Anzahl Zinken	Gewicht ca. in kg
125.122.009	900	260	5	160
125.122.010	1.000	305	6	175
125.122.012	1.200*	350	7	190

anthrazitgrau RAL 7016 – rot RAL 3002

*ab 1.200 mm Breite als Euroaufnahme (LP-Aufnahme)möglich

Laderschaufeln Mini



Mit **LP-Aufnahme für Hoflader** (Adapterplatten bitte separat bestellen), Verschleißblech unter dem Schaufelboden, gehärtete Schürfkante, Querrohr an der Oberkante.

Bestell-Nr.	Breite außen in mm	Volumen in Liter	Tiefe in mm	Gewicht ca. in kg
125.123.009	900	230	770	95
125.123.010	1.000	270	770	105
125.123.012	1.200*	310	770	115

anthrazitgrau RAL 7016

*ab 1.200 mm Breite als Euroaufnahme (LP-Aufnahme)möglich

Siebschaufeln Mini



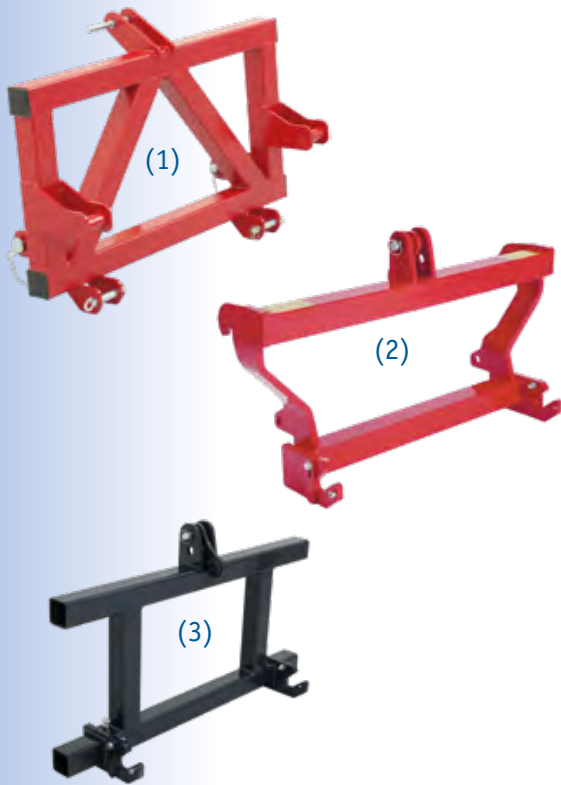
Mit **LP-Aufnahme für Hoflader** (Adapterplatten bitte separat bestellen), Schürfschiene aus gehärtetem Stahl, zusätzliche Verschleißschiene im Schaufelboden, 20 mm Rundstäbe mit einem Abstand von 40 mm, dickwandiges Tragrohr und stabile Seitenbleche.

Bestell-Nr.	Breite außen in mm	Tiefe in mm	Gewicht ca. in kg
125.141.012	1.240	655	170

anthrazitgrau RAL 7016

Adapter

Dreipunkt- und Euroadapter



Dreipunktadapter zum Einsatz von Anbaugeräten **mit Euro-Aufnahme**, Euroadapter zum Einsatz von Anbaugeräten mit Dreipunktaufnahme am Frontlader.

Bestell-Nr.	Ausführung	Aufnahmehöhe**	Breite in mm	Tragfähigkeit in kg	Gewicht ca. in kg
125.017.320	Dreipunktadapter Kat. II inkl. Bolzen (1)	110	1.130	1.000	70
125.017.350	Dreipunktadapter Kat. II für kleine Traktoren inkl. Bolzen (o. Abb.)	210	1.130	1.000	70
25.031.000	Euroadapter auf Dreipunkt nach Euronorm EN 23206 (2)		1.100	1.000	50
125.031.300	Euroadapter Basis* (3)		1.200	1.000	50

rot RAL 3002 – anthrazitgrau RAL 7016

* ohne Euro-Aufnahme zum Anschweißen von Radladerkonsolen
** Abstand der Euroaufnahme vom Unterlenkerbolzen in mm



Schlepper- und Gerätedreiecke



Zum einfachen An- und Abkuppeln von Front- und Heckgeräten, nach ISO 11001-2, Schlepperdreieck Kat. I und Kat. II mit doppelter Führungsrolle.

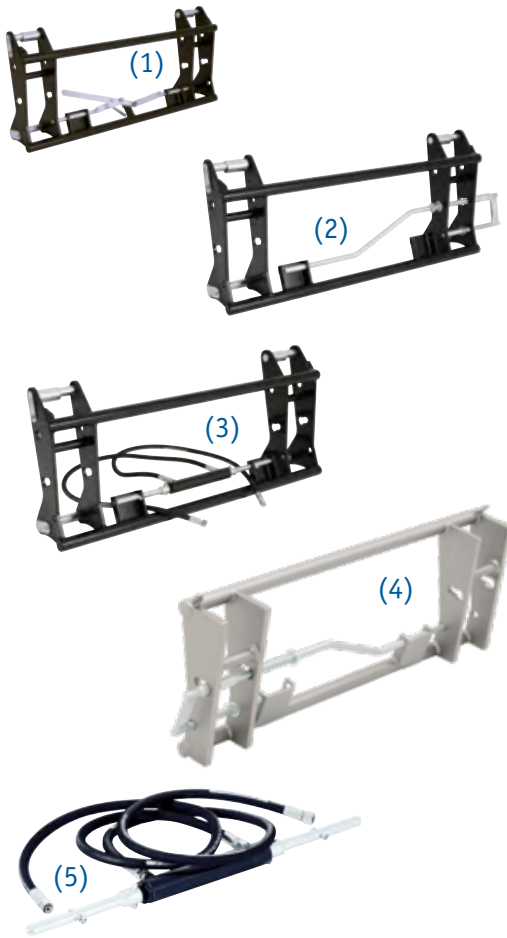
Bestell-Nr.	Ausführung	Gesamtlast ca. in kg*	Gewicht ca. in kg
125.018.100	Schlepperdreieck Kat. IIS	1.200	40
125.018.501	Schlepperdreieck Kat. III	1.500	55
125.020.000	Schlepperdreieck Kat. I	1.000	33
125.020.500	Schlepperdreieck Kat. kommunal	300	7
125.019.000	Gerätedreieck Kat. I-III		12
125.019.510	Gerätedreieck Kat. kommunal		4

Schlepperdreiecke rot RAL 3002 – Gerätedreiecke grundiert
* bei Mähwerken generell bis 800 kg freigegeben



Nachrüstlösungen

Schnellwechselrahmen



Unser Schnellwechselrahmen für Arbeitsgeräte mit Euronorm (ISO 23206) passt für **Frontlader Kat. 2** mit 85 cm und Kat. 3 mit 102 cm. Beim Lastschwerpunkt von 800 mm beträgt die Tragkraft ca. 2.000 kg.

Bestell-Nr.	Ausführung	Breite außen in mm	Tragfähigkeit in kg	Gewicht ca. in kg
125.017.000	zentrale Betätigung (1)	1.140	2.000	60
125.017.800	seitliche Betätigung (2)	1.140	2.000	60
125.017.900	hydraulische Betätigung (3)	1.140	2.000	60
125.017.750*	Kit Basis-Schnellwechselrahmen, seitliche Betätigung (4)	1.230	2.000	55
125.017.930	Hydraulischer Verriegelungssatz Schnellwechselrahmen (5)			2

schwarz RAL 9005

** zum Anschweißen für Radladerkonsolen unlackiert*



Hydraulische Gerätebetätigungen



Vollhydraulische Nachrüstsätze für Frontlader, Kippwinkel bis 180°/Hubweg 850 mm, Druck je Zylinder 3.450 daN bei 180 bar, Zug je Zylinder 2.300 daN bei 180 bar, mit Hydraulikschläuchen.

Bestell-Nr.	Ausführung	Arbeitsbereich	Gewicht ca. in kg
125.021.000	einfache Ausführung	180°	40
125.021.200	doppelte Ausführung	180°	79
125.017.130	Nachrüstsatz f. Schnellwechselrahmen Ein-Zylinder-Ausführung, 4 Bleche zum Anschweißen		15

schwarz RAL 9005

Qualität von Schneider

Seit drei Jahrzehnten liefert Schneider innovative Komponenten für den Fahrzeugbau und die Landtechnik. Unsere Produktion ist durchgängig gemäß ISO 9001:2008 zertifiziert. Namhafte Unternehmen der Landtechnik schätzen die zuverlässige Produktqualität sowie die termingetreue Lieferung just in time aus dem Zentrallager in Bielefeld.

Unsere Ingenieure entwickeln praxisgerechte, robuste Qualitätsteile für Ihren Erfolg. Neben Federn, Achsagregaten,

Stützen und Stützrädern bieten wir die in dieser Produktübersicht gezeigten Anbaugeräte für Frontlader und die Front- oder Heckhydraulik von Traktoren sowie für Hof- und Teleskoplader.

Neben den standardisierten Bauteilen, die für Handelsunternehmen kurzfristig lieferbar sind, unterstützt unsere kreative und engagierte Entwicklungsabteilung die Produktentwicklung von Handel und Industrie mit den für Ihren Bedarf passenden Teilen.



Die Zufriedenheit der Kunden steht im Mittelpunkt der Qualitätspolitik gemäß der internat. **Qualitätsnorm DIN EN ISO 9001:2008** der Unternehmensgruppe Schneider-AluTeam.



Stand 08/2023; Irrtümer und Änderungen vorbehalten.



Schneider Fahrzeug- und Containertechnik GmbH
Brockhagener Straße 92, D - 33649 Bielefeld

Tel. + 49 (0)521 - 41 73 12 - 0, Fax + 49 (0)521 - 41 73 12 - 90
E-Mail: info@schneider-fc.de, www.schneider-fc.com