

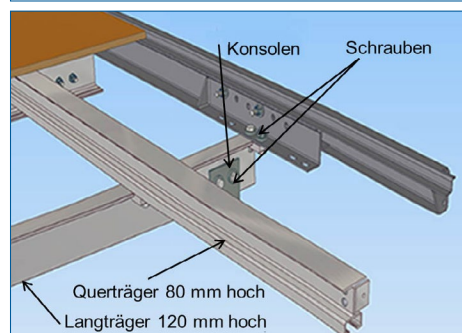
# BR 14x-2

## Aluminiowa rama podwozia



zmontowana rama podwozia

- > skręcana
- > do 7,5 t DMC
- > zoptymalizowana pod względem wagi
- > wysokość całkowita 200 mm
- > 2 podłużnice, poprzeczki, konsole i materiał montażowy
- > łatwa regulacja długości
- > *opcjonalnie* zmontowana



Zasada konstrukcyjna



**AluTeam Fahrzeugtechnik GmbH**  
Brockhagener Straße 88, D-33649 Bielefeld  
Tel. + 49 (0)521 - 41 73 11 - 0; Fax - 90  
E-Mail: info@aluteam.de / [www.aluteam.de](http://www.aluteam.de)

**AluTeam Polska Sp. z o.o.**  
ul. Brzeska 79 PL 21-500 Biała Podlaska  
Tel. + 48 342 66 00; Fax +48 83 342 12 03  
E-Mail: info@aluteam.pl/ [www.aluteam.pl](http://www.aluteam.pl)

12.23